

# JVS-N3122SL

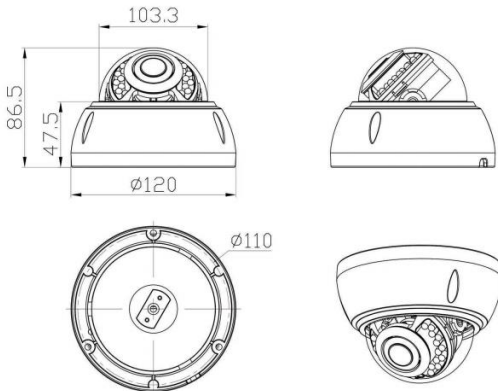
2 MP IP Mini Dome Kamera



## Beschreibung

- Auflösung 1920x1080@20fps.
- STARLIGHT Funktion (Nachtsicht in Farbe bei geringem Licht)
- IP 66 Schutzklasse
- PoE IEEE 802.3af
- 18x IR-LED, bis zu 20 Meter
- kostenlose CloudSEE Int'l App für iOS und Android.
- ONVIF 2.4, Kompatibel mit ONVIF-Recorder.
- Support Verhaltensanalyse

## Abmessung (mm)



## Zubehör: Kabelbox



**KB22MD (optionales Zubehör)**

## Spezifikation

Anzeige	
<b>Bildsensor</b>	1/2.7" CMOS
<b>Auflösung</b>	1920x1080
<b>Auflösung (Megapixel)</b>	2.0 MP
<b>Kompressionsstandard</b>	H.265 / H.264
<b>Framerate (fps)</b>	1080p@30fps / 960p@25fps
<b>SNR (dB)</b>	38.4dB
<b>Bitrate</b>	Main: 261Kbps~8129Kbps Sub: 87~3480Kbps
<b>Illumination</b>	0.05Lux
<b>Optischer Zoom</b>	Nein
Objektiv	
<b>Brennweite</b>	2.8 mm
<b>Winkel</b>	H 92.5°, V 59.9°, D: 108.5°
<b>IR-LEDs</b>	18x IR LEDs
<b>IR-Reichweite</b>	bis zu 20 Meter
Funktion	
<b>Bewegungserkennung</b>	Ja
<b>E-Mail-Alarm</b>	Ja
<b>Tag &amp; Nacht</b>	Ja
<b>Aufnahmefunktion</b>	Ja (NVR, Windows Client, Smartphone iOS & Android)
<b>DHCP</b>	Ja
<b>Pan/Tilt (Drehbar)</b>	Nein
<b>Audio Anschluss (Ext.Mic.)</b>	Ja (externes aktives Mikrofon)
<b>Audio Codec</b>	Ja (G711A/G711U)
<b>SD-Karte</b>	Nein
<b>Sichtfeld Ausblendung</b>	Ja (max. 8 Bereiche)
<b>Autom. Blichungsregelung</b>	Ja
<b>Manueller Bildabgleich</b>	Ja
<b>Autom. Weißabgleich</b>	Ja
<b>Bilddrehung</b>	Ja (Spiegeln und Drehen)
<b>Gegensprechfunktion</b>	Nein
<b>FTP</b>	Nein
<b>Smart Analyse</b>	Verhaltensanalyse Linienüberquerungserkennung, Einbruchserkennung, Personenzählung
Netzwerk	
<b>Ethernet</b>	10M/100M Ethernet, RJ45 Port
<b>Protokoll</b>	HTTP, TCP/IP, UDP, ICMP, RTSP, RTP, RTCP, SMTP, DHCP, DNS
<b>Stream</b>	2x Streams (Main & Sub)
<b>LAN</b>	Ja
<b>ONVIF</b>	ONVIF 2.4
<b>Benutzer</b>	Bis zu 13 Benutzer
<b>Browser</b>	IE8+, Chrome18+ ~ 42-
<b>Smartphone &amp; Tablet</b>	iOS/Android
Allgemein	
<b>Produktabmessung</b>	120 x 90 (mm)
<b>Netto Gewicht (g)</b>	500
<b>Material</b>	Aluminium
<b>Temperaturbereich</b>	-20°C~60°C
<b>Luftfeuchtigkeitsbereich</b>	RH 10%~90% (nicht kondensierend)
<b>Spannungsversorgung</b>	DC12V/2A, PoE (IEEE 802.3af)
<b>Stromverbrauch</b>	Tag ≤3W; Nacht ≤7W
<b>Schutzart</b>	IP66
<b>EAN</b>	6938449001071