

AU1007

Kabelbox

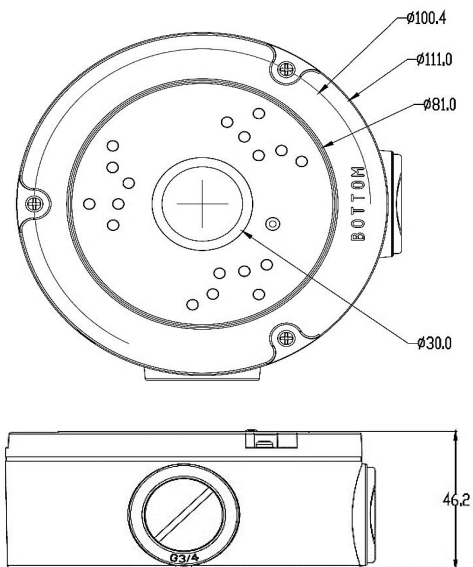


- Material: Aluminium und SECC
- Anschlussdose
- Sauberes und integriertes Design

Mit der AU1007 sind die Tage der losen und hängenden Kabel vorbei. Sie können Ihren Verlegekabel und die Kabelpeitsche der IP-Überwachungskamera direkt anschließen und anschließend in der Box verstauen.

Keine unschönen Aufputzdosen die dann ebenfalls an der Wand montiert werden müssen um die Kabel zu verstauen. Überezeugen Sie sich selber davon!

Produktmaße (mm)



Technische Daten

Allgemein	
Type	Kabelbox
Material	Aluminum & SECC
Gewicht(g)	340g
Luftfeuchtigkeit	10%~90%
Einsatztemperatur	-40℃~60℃
Belastbarkeit	2000 g
Farbe	Weiß
Geeignete Produkte	IP-B21, IP-BS22, IP-B52