

JVS-N43-Z25

IP-Überwachungskamera 4 MP für In- und Outdoor



Die JVS-N43-Z25 Speed Dome ist eine High-End Kamera. Sie ist mit ihrer Reichweite von 120 Metern ideal für die Überwachung von großflächigen Anlagen, wie zum Beispiel Villen, Banken, Krankenhäusern, Flughäfen, Parks, Straßen, Bahnstationen, Stadien etc.

Das robuste Metallgehäuse widersteht den widrigsten Witterungsbedingungen.

Die JVS-N43-Z25 gehört zur STARLIGHT Familie. Sie bietet neben der bekannten STARLIGHT-Funktion auch die Smart Funktion "Human Tracking". Personen die von der Kamera erfasst werden bis zum verlassen des Auswahlfeldes verfolgt.

Überzeugen Sie sich von der Qualität dieser Jovision IP Kamera.

Funktionen

Smart Defog

Kameras im Außenbereich haben oft mit widrigen Witterungsbedingungen und atmosphärischen Problemen zu kämpfen. Nebel, Nieselregen, Smog oder Rauch können die Bildqualität bis zur Unkenntlichkeit beeinträchtigen. Hier sorgt die Defog-Funktion für Abhilfe. Dabei wird das unkomprimierte Videosignal Pixel für Pixel in Echtzeit analysiert. Anschließend werden Farben, Kontraste und Schärfe des optischen Signals retuschiert, um ein zufriedenstellendes Bild zu erzeugen.

- 1/3" Progressive Scan SMOS Sensor
- 4 MegaPixel
- 25x optischer Zoom
- STARLIGHT Funktion
- 3D DNR, HLC/BLC
- Human-Tracking-Smart-Funktion
- SD-Kartenslot für bis zu 256 GB

WDR Wide Dynamic Range

In einer Szenerie mit extrem hellen und dunklen Bereichen oder mit Gegenlicht, z. B. wenn eine Person vor einem hellen Fenster steht, erzeugt eine herkömmliche Kamera Bilder, auf denen Objekte in den dunklen Bereichen nahezu unsichtbar sind. WDR löst dieses Problem für eine bessere Bildqualität mithilfe verschiedener Methoden, so dass die Objekte sowohl in den hellen als auch in den dunklen Bereichen gut zu erkennen sind. WDR (Wide Dynamic Range) gleicht starke Kontrast- und Helligkeitsunterschiede aus.

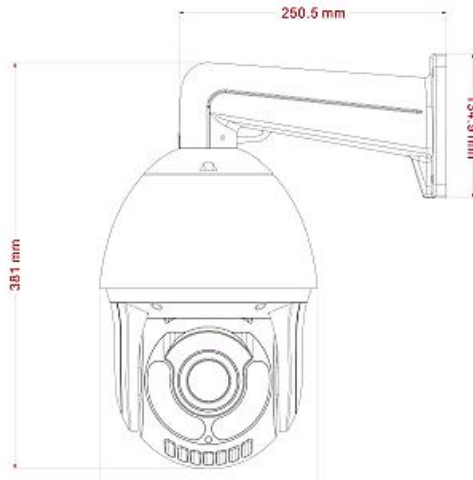
Interoperabilität (ONVIF)

Die Kamera ist ONVIF (Open Network Video Interface Forum) konform, wodurch Anbindungsmöglichkeit zwischen Netzwerk-Videoprodukten, unabhängig vom Hersteller, gewährleistet wird.

IP66 Schutzklasse

IP ist das System, das durch die internationale Norm IEC 60529 definiert ist. Die Kamera ist mit der IP 66 vollständig gegenüber Staub und starkem Spritzwasser geschützt. Somit ist Sie für den Außeneinsatz geeignet.

Produktmaße (mm)



Technische Daten

Anzeige	
Bildsensor	1/3" Progressive Scan CMOS
Auflösung	2496 x 1440
Auflösung (Megapixel)	4.0 MegaPixel
Zoom	25x optischer Zoom
Kompressionsstandard	H.264/H.265
Framerate (fps)	Bis zu 25 fps
Bitrate	267Kbps~8Mbps
Illumination	0 Lux (IR ON)
Focus	Automatisch/ halb Automatisch / Manuell
Brennweite	5.33~110mm
IR-LEDs	4 Infrarotlichter + 4 Laserlichter
IR-Reichweite	Bis zu 120 Meter
Funktion	
OSD	wird unterstützt
DWDR	wird unterstützt
Smart Defog	wird unterstützt
ROI	wird unterstützt
Datenschutz-Maske	Unterstützt die Okklusion von 24 Bereichen, ein einziger Bildschirm unterstützt bis zu 8 Okklusionsbereiche
Bewegungserkennung	wird unterstützt
Video-Einstellung	Unterstützt die Einstellung von Kontrast, Helligkeit, Sättigung und Schärfe
Audio	Unterstützung der Audioüberwachung, Gegensprechanlage
Bild-Einstellung	Spiegeln, Drehen
Alarm	E-Mail, Client Software, CloudSEE Int'l
Protokoll	HTTP, TCP/IP, ICMP, RTSP, RTP, UDP, RTCP, SMTP, DHCP, DNS, CloudSEE
ONVIF	ONVIF 2.4
SD-Kartenslot	Unterstützt Micro SD-Karten (bis zu 256 GB, class 10)
PTZ	
Schwenk-/Neigebereich	Pan: 0°~360°; Tilt: 0°~90°
Schwenk-Geschwindigkeit	0°~30°/ Sek.
Neigegeschwindigkeit	0°~20°/Sek.
Geschwindigkeitsstufe	Hoch, Mittel, Niedrig
Nummer der Voreinstellung	1024
Patrouille	Bis zu 2 Patrouillen
Scan	Patrouillen-Scan, Muster-Scan, Kipp-Scan, Rahmen-Scan, Zufalls-Scan
Steuerung	RS232
Protokoll	
Kommunikation	Pelco-D
Schnittstelle	RS232
Baudrate	1200/2400/4800/9600bps
Netzwerk	
Ethernet	1 RJ45 10M / 100M Ethernet
Audio I/O	1ch Audio In
Allgemein	
Stromversorgung	DC12V/3.33A
Leistungsaufnahme	≤ 25W
Temperaturbereich	-20°C ~ +60°C
Luftfeuchtigkeitsbereich	0% - 93% Rh (nicht kondensierend))
Schutzklasse	IP66
Produktabmessung	250.5 x 381 x 134.9 (mm)
Netto Gewicht	2490(g)

Zubehör

AU3001

