

# JVS-N85-DI

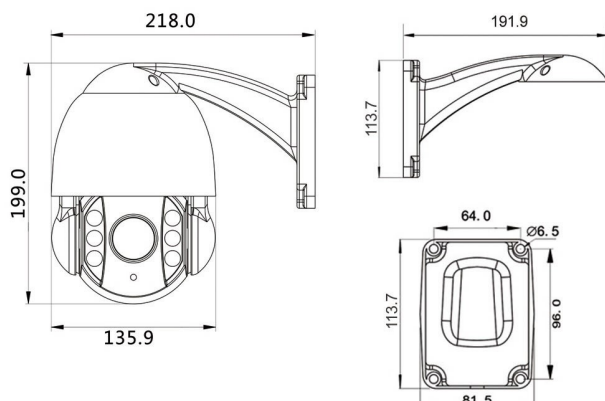
PTZ Speed Dome IP-Kamera 1,3MP für Outdoor



## Beschreibung

- V90° H360° PTZ, 10-fach optischer Zoom, 16-fach digitaler Zoom
- 6 x High Power LED, Nachtsichterkennung bis zu 70Meter
- Bewegungserkennung, bei Alarm sendet die Kamera ein Bild per E-Mail (ohne einen laufenden PC)
- Zugriff über PC-Software (Windows), iOS & Android Smartphone App (CloudSEE), Webbrowser, Media Player (z.B. VLC Player)
- ONVIF 2.4, kompatibel mit ONVIF Rekorder

## Abmessung (mm)



UVP: 699,00 EUR

## Spezifikation

Anzeige	
Bildsensor	1/3" CMOS
Auflösung	1280 x 960
Auflösung (Megapixel)	1,3 MP
Kompressionsstandard	H.264(MPEG-4)/JPEG
Framerate (fps)	bis zu 25
Bitrate	307Kbps-8Mbps
SNR (dB)	54
Illumination	0 Lux (IR Ein)
Zoom	10 x optischer Zoom, 16 x digitaler Zoom
Objektiv	
Brennweite	5.1±5% ~ 51±5%mm
IR-LEDs	6 x High-Power
IR-Reichweite	bis zu 70M
Geschwindigkeit Horizontal	6°~ 30°/pro Sekunde
Geschwindigkeit Vertikal	5°~ 17°/pro Sekunde
Geschwindigkeitsstufen	3 Stufen
Wellenlänge	850nm
Funktion	
Bewegungserkennung	Ja
E-Mail-Alarm	Ja
Tag & Nacht	Ja
Aufnahmefunktion	Ja (nur in Verbindung mit NVR, PC oder NAS)
DHCP	Ja
Pan/Tilt (Drehbar)	Ja, Horizontal: 0°~ 360°; Vertikal: 0°~ 90°
Audio Anschluss (Ext. Mic.)	Ja
Audio Codec	PCM, G711A, G711 U, G726, ADPCM
SD-Karte	Nein
Sichtfeld Ausblendung	4 Zonen
Autom. Belichtungsregelung	Ja
Manueller Bildabgleich	Ja
Autom. Weißabgleich	Ja
Bilddrehung	Ja (90°, 180°, 270°)
Netzwerk	
Ethernet	10M/100M Ethernet, RJ45 port
Protokoll	HTTP.TCP/IP.ICMP.RTSP.UDP.RTCP.SMTP. DHCP.DNS
Stream	3 x Streams
WiFi	Nein
ONVIF	ONVIF 2.4
Benutzer	bis zu 13 Benutzer
Browser	IE, Chrome, Firefox, Safari
Smartphone	iOS & Android
Allgemeines	
Produktabmessung	235 × 235 × 230 mm (LxBxH)
Netto Gewicht (g)	1800
Brutto Gewicht (g)	2000
Material	Aluminium
Schutzart	IP66
Temperaturbereich	-20°C bis 55°C
Luftfeuchtigkeitsbereich	10%-90%
Spannungsversorgung	DC 12V / 3A
Stromverbrauch	≤ 21W